

Introduzione

Sistemi d'installazione

Geberit Unica+

Cassette di risciacquo esterne

Prodotti per l'igiene personale

Gamma Geberit per locali pubblici

Sifoni

Sistemi di scarico

Sistema pressfitting multistrato

Sistema multistrato ad innesto

Sistemi pressfitting metallici

Indicazioni generali	9	
Sistemi d'installazione: indicazioni generali	37	
Geberit Combifix e Combifix Italia	57	
Geberit Sistema Duofix e Duofix Italia	75	
Placche di comando	107	
Geberit Unica+	123	
Cassette di risciacquo esterne	139	
Geberit AquaClean	159	
Geberit per locali pubblici: indicazioni generali	247	
Dispositivi elettronici di risciacquo per WC	255	
Dispositivi di risciacquo per orinatoi	275	
Rubinetti automatici	299	
Sifoni per vasche da bagno	313	
Sifoni per piatti doccia	349	
Sifoni per lavabo e bidet	379	
Sifoni per orinatoi	395	
Sifoni per lavelli	403	
Sifoni per lavatrici	415	
Sistemi di scarico: indicazioni generali	425	
Geberit PE	477	
Geberit Silent-db20	505	
Geberit Silent-PP	529	
Geberit PP	541	
Geberit PP-S	553	
Scarichi per pavimenti	565	
Scarico per tetti Geberit Pluvia	583	
Geberit Mepla	619	
Geberit PushFit	729	
Geberit Mapress	773	



Rubinetti automatici

La rubinetteria automatica Geberit per lavabo convince a prima vista per la sua funzionalità e le sue linee moderne. Sono disponibili due modelli: con alimentazione da rete a 230 V o da batteria 6 V. Entrambi si contraddistinguono per la tecnica all'avanguardia e per un corpo rubinetto molto robusto, a prova di vandalismo.

La loro superficie liscia è stata studiata per rendere particolarmente agevoli le operazioni di pulizia a garanzia di un'igiene totale.

- Rubinetti dal design attraente, robusti, funzionali e resistenti agli atti vandalici
- Rubinetto elettronico a doppio raggio ad infrarossi per una velocità di reazione che minimizza il consumo d'acqua e accresce il comfort di utilizzo
- Manutenzione minima
- Installazione semplice e veloce.

Sommario

1	Prodotti	300
1.1	Descrizione dei prodotti	300
1.2	Dati tecnici	301
2	Progettazione	302
2.1	Prescrizioni progettuali	302
3	Montaggio	303
3.1	Quote di montaggio	303
3.2	Istruzioni di montaggio	304
3.3	Messa in funzione iniziale	305
4	Manutenzione e pulizia	306
4.1	Descrizione	306
4.2	Interventi	308



Rubinetti automatici

Prodotti – Descrizione dei prodotti

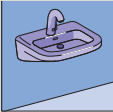
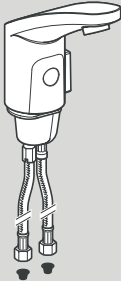
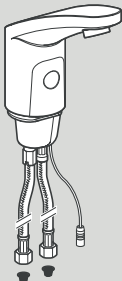
1 Prodotti

1.1 Descrizione dei prodotti

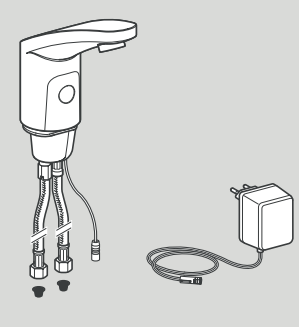
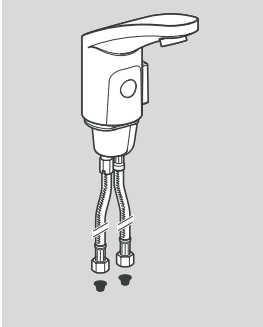
1.1.1 L'assortimento

Rubineria per lavabo

Geberit offre per i lavabi monoforo rubinetterie elettroniche oppure a comando manuale.

	Con leva per la regolazione della temperatura	Senza leva di regolazione della temperatura
Alimentazione	 Art.	 Art.
Alimentazione da rete 230 V	116.125.21.1	116.115.21.1
Alimentazione a batteria da 6 V	116.225.21.1	116.215.21.1

1.2 Dati tecnici

		
Art.	116.115.21.1 116.125.21.1	116.215.21.1 116.225.21.1
Dati elettrici		
Tensione nominale	230 V/50 Hz	Batteria al litio 6 V.
Durata della batteria 6 V al litio	–	ca. 200'000 erogazioni / 3 anni
Valori di allacciamento		
Unità di carico	1UC	1UC
Allacciamento	R 3/8	R 3/8
Pressione d'esercizio min.	0.5 bar	0.5 bar
Pressione d'esercizio max.	8 bar	8 bar
Differenza della pressione dell'acqua fredda ed acqua calda	1.5 bar	1.5 bar
Durata dell'erogazione	max 40 sec.	max 40 sec.
Limitazione della temperatura	–	–
Caratteristiche del lavabo		
Spessore del lavabo	da 2 a 38 mm	da 2 a 38 mm
Foro del lavabo	d 34 mm	d 34 mm
Condizioni d'ambiente		
Temperatura ambientale	da +1 a +40 °C	da +1 a +40 °C



Rubinetti automatici

Progettazione – Prescrizioni progettuali

2 Progettazione

2.1 Prescrizioni progettuali

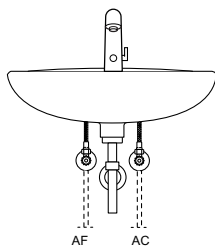
I rubinetti automatici Geberit possono essere installati in tutti i servizi igienici pubblici e semi-pubblici.

Per i seguenti utilizzi attenersi alle prescrizioni vigenti:

- Campo medico, farmaceutico
- Industria alimentare
- Luoghi di lavorazione e di raccolta del latte
- Aree di servizio autostradali.

2.1.1 Applicazione dei rubinetti elettronici

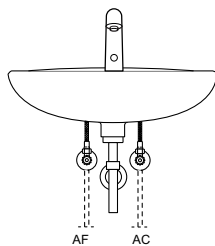
Possibilità d'impiego



Con leva per la regolazione della temperatura

AF Acqua fredda

AC Acqua calda



Senza leva, con temperatura prerogolata

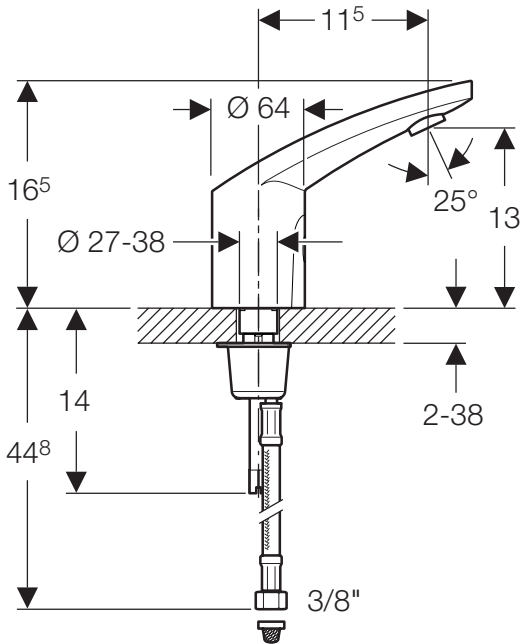
AF Acqua fredda

AC Acqua calda

3 Montaggio

3.1 Quote di montaggio

3.1.1 Rubinetti elettronici

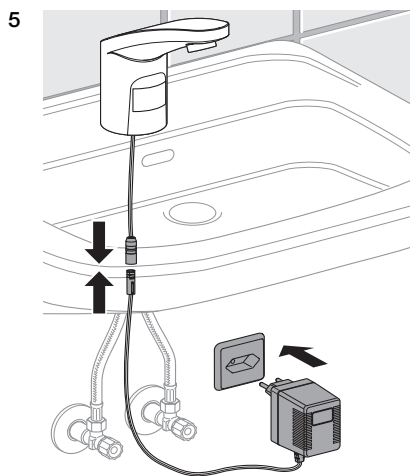
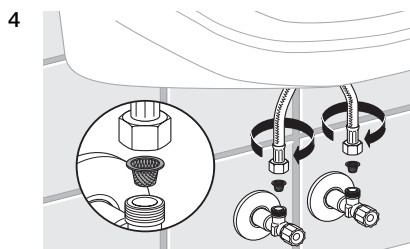
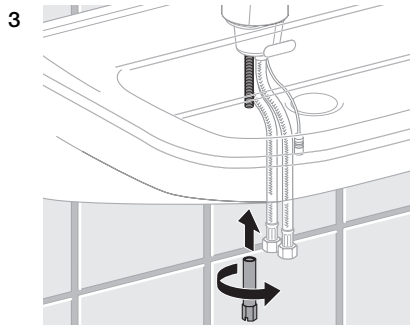
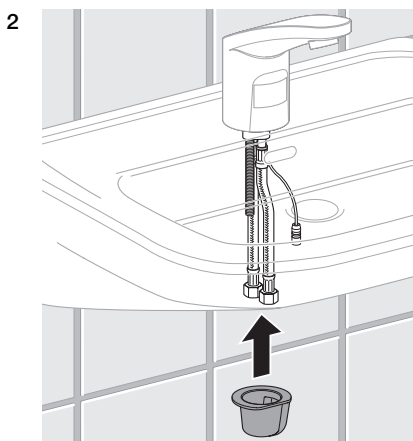
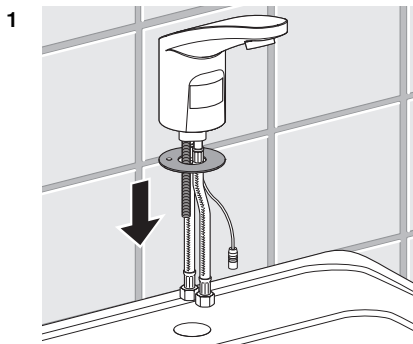


Rubinetti automatici

Montaggio – Istruzioni di montaggio

3.2 Istruzioni di montaggio

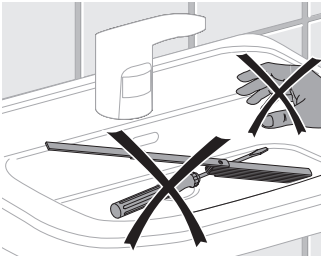
3.2.1 Montaggio del rubinetto elettronico



3.3 Messa in funzione iniziale

3.3.1 Messa in funzione

1. Dopo aver installato il rubinetto sul lavabo e averlo allacciato alla presa elettrica (escluso versione a batteria) e all'impianto idrico si può procedere alla sua messa in funzione.



2. Rimuovere qualunque attrezzo o altro dall'interno del lavabo e pulirlo. Rimuovere l'adesivo di copertura della finestrella del raggio infrarossi, la spia rossa si accende e l'acqua inizia a scorrere per ca. 5 secondi, dopodichè l'erogazione dell'acqua si interrompe e la spia rimane accesa per altri 5 secondi.



Attenzione!

Durante questo tempo non bisogna avvicinarsi con la mano alla finestrella del raggio infrarossi. Quando la spia rossa si spegne il rubinetto ha effettuato la sua autoregolazione ed è pronto per l'uso.



Rubinetti automatici

Manutenzione e pulizia – Descrizione

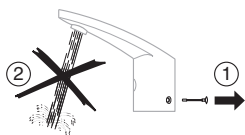
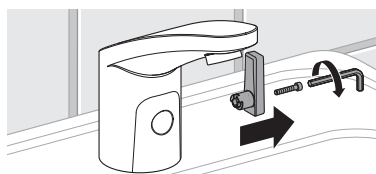
4 Manutenzione e pulizia

4.1 Descrizione

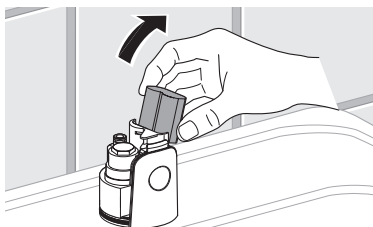
4.1.1 Operazioni di manutenzione dei rubinetti elettronici

Sostituzione della batteria per Art. 116.215.21.1 / 116.225.21.1

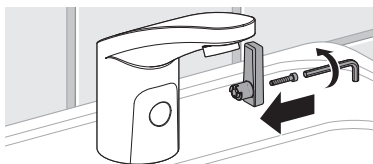
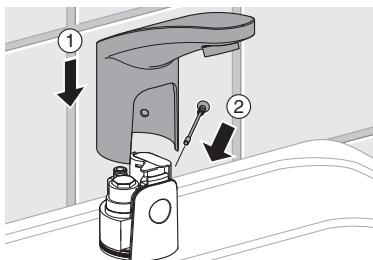
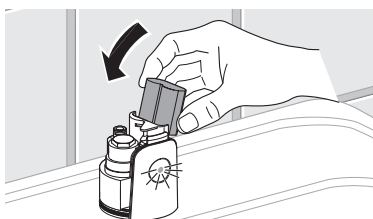
1. Aprire il corpo del rubinetto come indicato nell'illustrazione. Svitare la vite della levetta di regolazione della temperatura e la vite con filo posteriore, togliere il corpo del rubinetto.



2. Sollevare il corpo del rubinetto e sostituire la batteria.

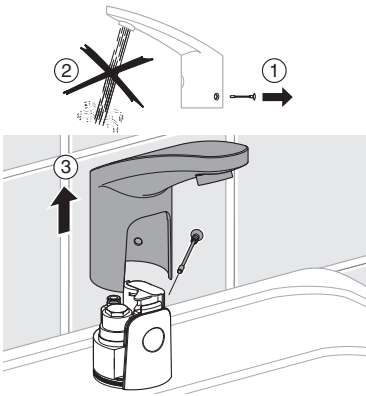
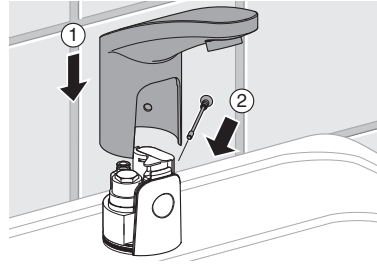


3. Inserire la nuova batteria, il LED si accende per un secondo.

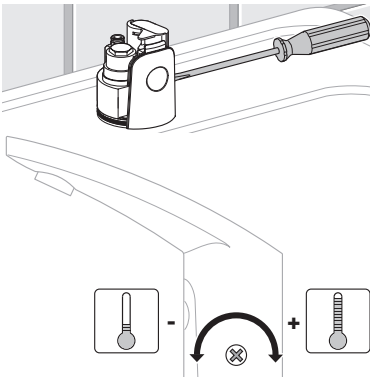


Regolazione della temperatura per Art. 116.115.21.1/116.215.21.1

1. Aprire il corpo del rubinetto come indicato nell'illustrazione. Svitare la vite della levetta di regolazione della temperatura e la vite con filo posteriore, togliere il corpo del rubinetto.



2. Sollevare il corpo del rubinetto e agire sulla vite di regolazione della temperatura.



Rubinetti automatici

Manutenzione e pulizia – Interventi

4.2 Interventi

4.2.1 Possibili problemi/interventi sul rubinetto elettronico

Disturbo	Causa	Rimedio – Intervento
Nessuna erogazione	Rubinetto d'arresto chiuso	Aprire il rubinetto d'arresto
	Filtri otturati nel rubinetto d'arresto	Pulire i filtri
	Soffione otturato	Pulire o sostituire il soffione
	L'elettromagnete non apre perché manca la vite con il filo	Sostituire la vite con filo Art. 240.753.00.1
	L'elettromagnete non apre per un difetto all'elettronica	Sostituire l'elettronica completa Art. 241.656.00.1
	L'elettromagnete non apre, l'elettromagnete è difettoso	Sostituire l'elettromagnete, Art. 242.036.00.1
	L'elettromagnete non apre, mancanza di energia elettrica	Sostituire la batteria, controllo dell'energia elettrica
L'erogazione non si interrompe	L'elettromagnete non chiude, la valvola è difettosa	Sostituire l'elettromagnete Art. 242.036.00.1
	L'elettromagnete non chiude, la pressione è troppo alta	Verificare la pressione esterna
	L'elettromagnete non chiude, l'elettronica invia impulsi errati	Sostituire l'elettronica completa Art. 241.656.00.1
	Oggetto nel campo di regolazione	Controllare il fondo del lavabo
	Finestrella/LED sporca o appannata	Pulire la finestrella/LED