

- Casette di risciacquo esterne

1

- Placche di comando
- Casette di risciacquo da incasso

2

- Moduli d'installazione Geberit Combifix
- Moduli d'installazione Geberit Duofix

3

- Rubinetti a galleggiante

4

- Batterie di scarico per cassette in ceramica
- Comandi pneumatici per cassette

5

- Dispositivi di risciacquo per orinatoi
- Dispositivi elettronici di risciacquo per WC
- Rubinetti automatici per locali pubblici

6

- Geberit Balena
- Geberit AquaClean

7

- Sifoni per lavabo, bidet e orinatoi
- Sifoni per lavatrici, lavastoviglie e lavelli
- Sifoni per vasche da bagno e piatti doccia
- Sifoni e canalette per doccia a pavimento
- Scarichi e sifoni da pavimento

8

- **Geberit Mepla / PushFit**
- **Geberit PE**
- **Geberit Silent-PP**
- **Geberit Pluvia**

9

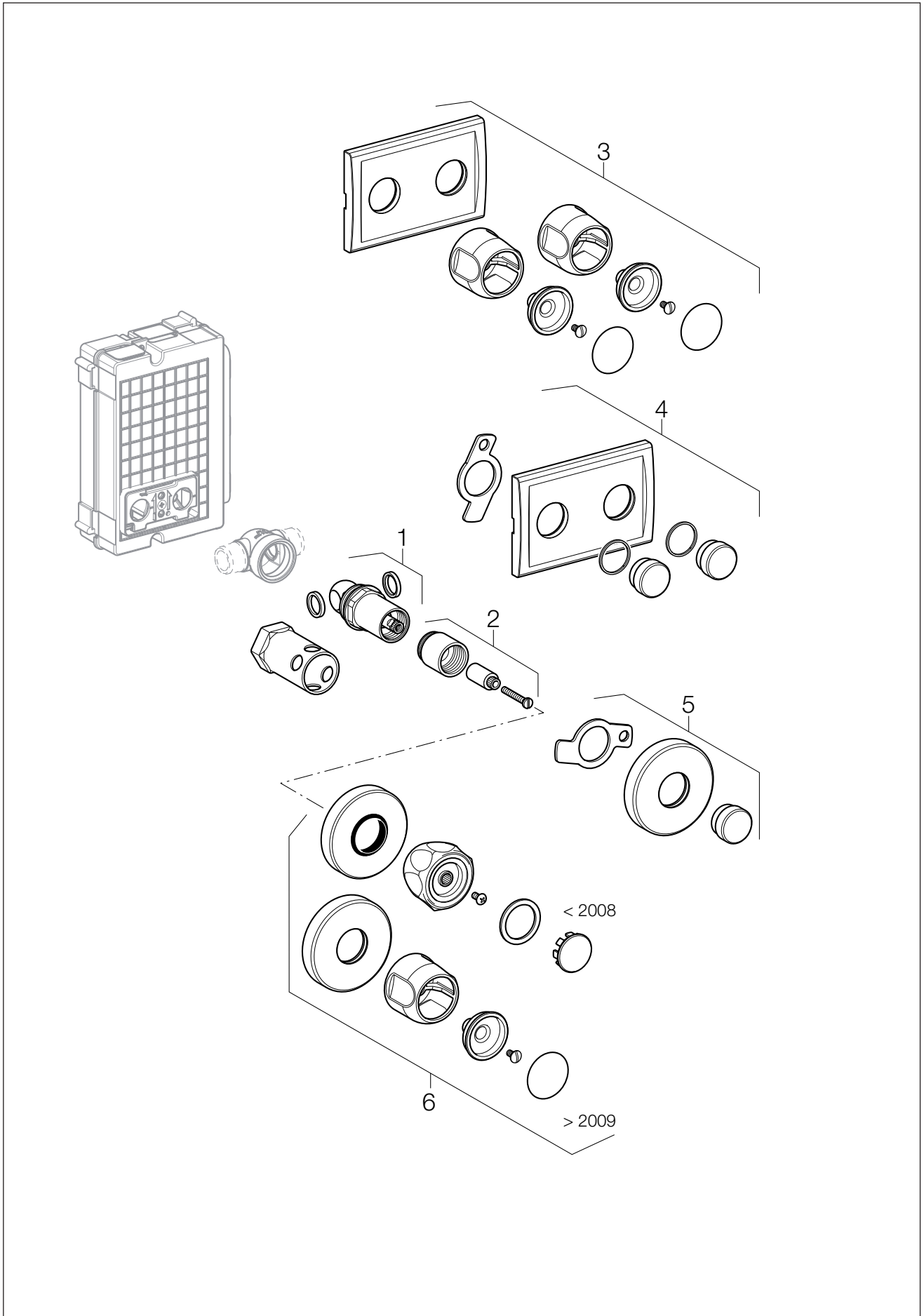
- Attrezzi per la lavorazione Geberit PE

10

- Elenco degli articoli

11

Collettore Compact, rubinetti d'intercettazione
Articoli 611.xxx.21.1, 612.xxx.21.1, 613.xxx.21.1, 612.420.00.x,
94915, 94916, 94919

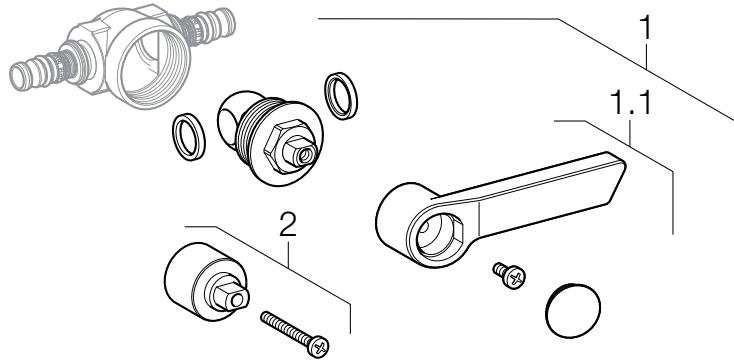


Collettore Compact, rubinetti d'intercettazione
Articoli 611.0xx.21.1, 612.0xx.21.1, 613.0xx.21.1, 612.420.21.x,
94915, 94916, 94919

Pos.	Descrizione	Articolo	Osservazioni
1	Kit ricambio sfera per rubinetto d'intercettazione DN12	241.082.00.1	DN12
1	Kit ricambio sfera per rubinetto d'intercettazione DN15	241.085.00.1	DN15
1	Kit ricambio sfera per rubinetto d'intercettazione DN20	241.094.00.1	DN20
1	Kit ricambio sfera per collettore complanare Compact DN15	241.765.00.1	DN15, Compact
2	Kit prolunga per rubinetto d'intercettazione DN12-20	612.060.00.1	DN12-20
3	Set placca bianca con manopola	612.433.11.1	
3	Set placca cromata con manopola	612.433.21.1	
3	Set placca cromo-satinata con manopola	612.433.46.1	
4	Set placca bianca con cappuccio	612.432.11.1	
4	Set placca cromata con cappuccio	612.432.21.1	
4	Set placca cromo-satinata con cappuccio	612.432.46.1	
5	Kit cappuccio di ricambio per rubinetto d'intercettazione DN12-20	241.083.21.1	DN12-20
6	Kit manopola di ricambio per rubinetto d'intercettazione DN12-20	241.084.21.1	DN12-20 (fino al 2008)
6	Kit manopola di ricambio per rubinetto d'intercettazione DN12-20	242.284.21.2	DN12-20 (dal 2009)

Rubinetto a sfera

Articolo 611.061.00.1, 612.061.00.1, 613.061.00.1, 614.061.00.1



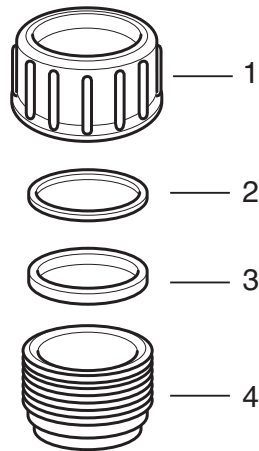
Rubinetto a sfera

Articolo 611.061.00.1, 612.061.00.1, 613.061.00.1, 614.061.00.1

Pos.	Descrizione	Articolo	Osservazioni
1	Kit di ricambio sfera per valvola Mepla d 16 (DN8)	241.310.00.1	DN8 (d 16 mm)
1	Kit di ricambio sfera per valvola Mepla d 20 e 26 mm (DN15)	241.311.00.1	DN15 (d 20 e d 26 mm)
1	Kit di ricambio sfera per valvola Mepla d 32 mm (DN20)	241.312.00.1	DN20 (d 32 mm)
1.1	Kit leva di ricambio per valvola a sfera Mepla d 16-32 mm	241.313.00.1	d 16-32 mm
2	Kit di prolunga per valvola a sfera	241.314.00.1	d 16-32 mm

Geberit PE

Guarnizioni, bocchettoni, dadi e anelli



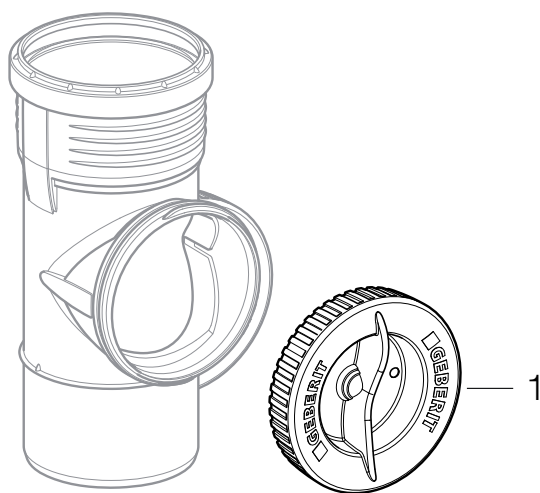
Geberit PE

Guarnizioni, bocchettoni, dadi e anelli

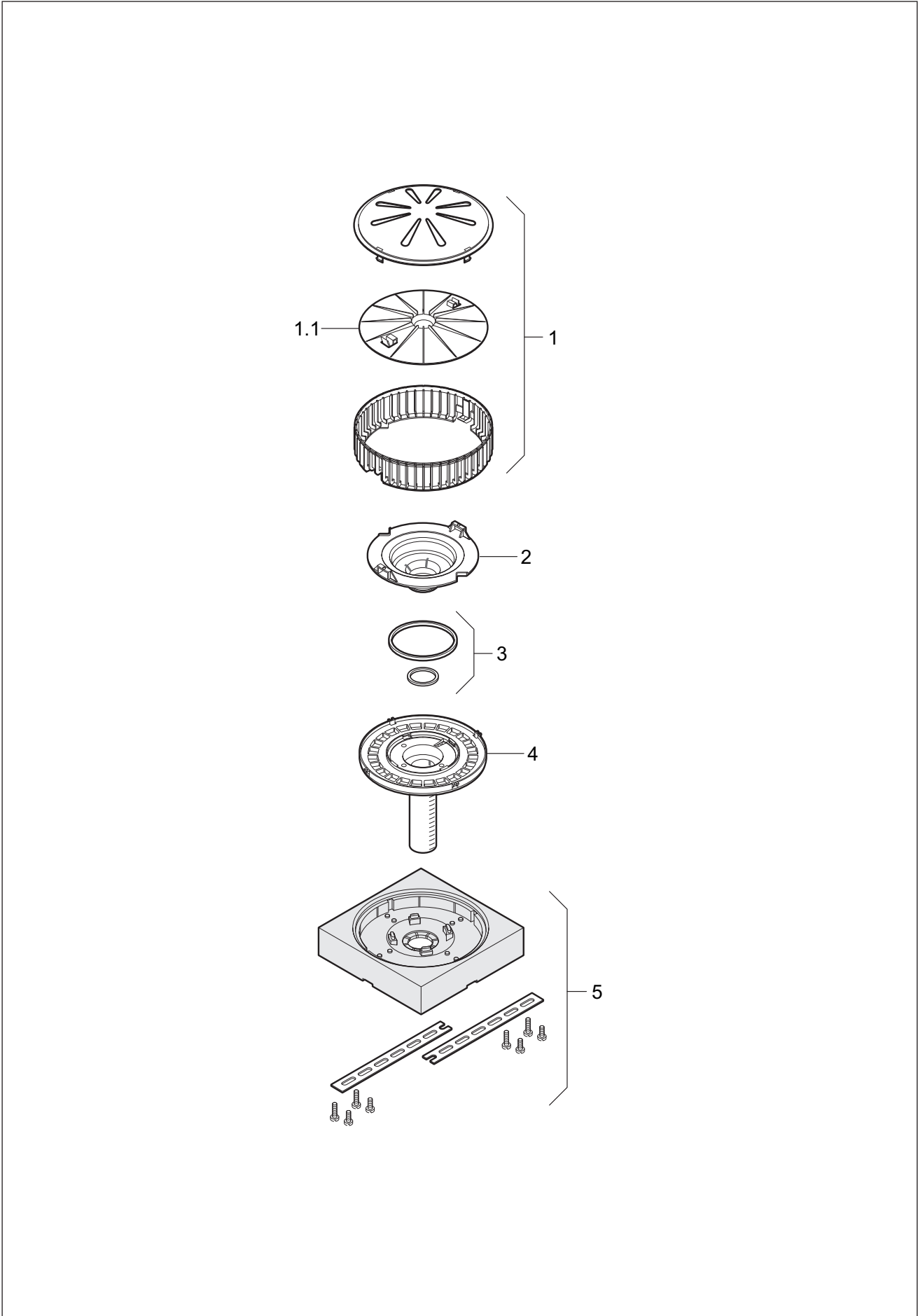
Pos.	Descrizione	Articolo	Osservazioni
1	Dado di premistoppa	379.780.16.1 360.780.16.1 361.780.16.1 364.780.16.1 365.780.16.1 366.780.16.1 367.780.16.1	d 32 d 40 d 50 d 63 d 75 d 90 d 110
2	Anello di premistoppa	379.782.16.1 360.782.16.1 361.782.16.1 364.782.16.1 365.782.16.1 366.782.16.1 367.782.16.1	d 32 d 40 d 50 d 63 d 75 d 90 d 110
3	Guarnizione di gomma	379.783.00.1 360.783.00.1 361.783.00.1 364.783.00.1 365.783.00.1 366.783.00.1 367.783.00.1	d 32 d 40 d 50 d 63 d 75 d 90 d 110
4	Bocchettone filettato	360.784.16.1 361.784.16.1 364.784.16.1 365.784.16.1 366.784.16.1 367.784.16.1	d 40 - non più disponibile d 50 d 63 - non più disponibile d 75 d 90 d 110 - non più disponibile
5	Guarnizioni in gomma per manicotto d'innesto art. 36x.779.16.1	362.790.00.1 360.789.00.1 361.789.00.1 364.789.00.1 365.789.00.1 366.789.00.1 367.789.00.1 368.789.00.1 369.789.00.1	d 32 e per 379.768.16.1 / 379.791.16.1 d 40 d 50 d 63 d 75 d 90 e per 366.898.16.1 d 110 e per 367.794.16.1 d 125 d 160
6	Guarnizioni in gomma per manicotto lungo art. 36x.700.16.1	853.525.00.1 853.526.00.1 853.527.00.1 887.329.00.1 853.529.00.1 853.531.00.1 853.705.00.1	d 63 d 75 d 90 d 110 d 125 d 160 d 200
7	Guarnizioni in gomma per curve vaso	387.282.00.1 240.813.00.1	d 90 per 366.925.16.1 d 110 per 367.792.16.1

Silent-PP pezzo d'ispezione

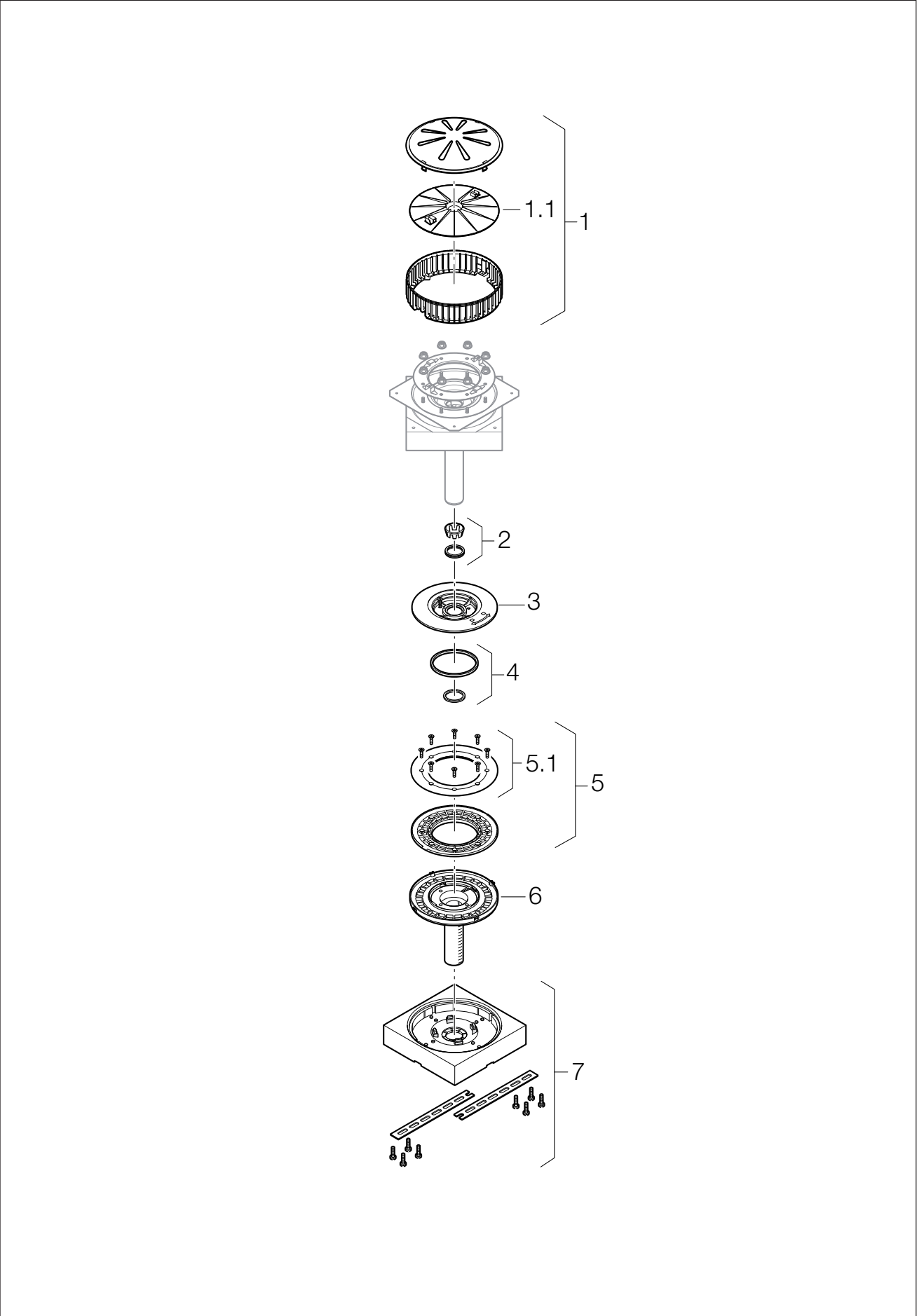
Articolo 390.227.14.1, 390.327.14.1, 390.427.14.1, 390.527.14.1,
390.627.14.1, 390.727.14.1



Imbuto Pluvia
Articolo 359.551.00.1



Imbuto Pluvia, 12 litri/sec dal 2010
Articolo 359.003.00.1, 359.004.00.1, 359.005.00.1

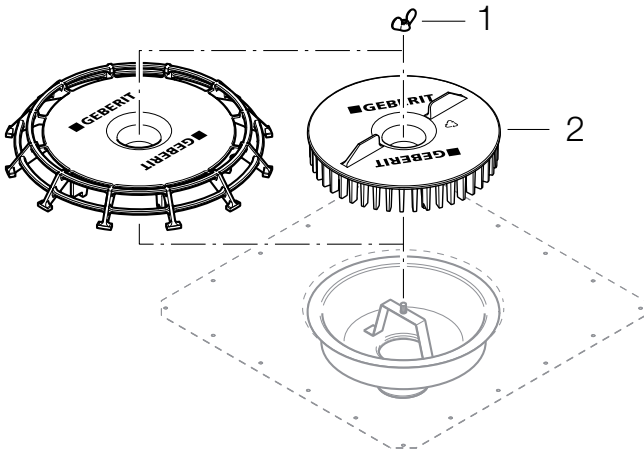


Imbuto Pluvia, 12 litri/sec dal 2010

Articolo 359.003.00.1, 359.004.00.1, 359.005.00.1

Pos.	Descrizione	Articolo	Osservazioni
1	Parafoglie completo	359.561.00.1	con piattello di funzionamento
1.1	Piattello di funzionamento	240.238.00.1	
2	Guarnizione con anello di fissaggio	240.231.00.1	
3	Corpo di fissaggio dell'imbuto	240.237.00.1	
4	Guarnizioni corpo di fissaggio	240.232.00.1	
5	Flangia completa	359.553.00.1	
5.1	Guarnizione flangia con viti	240.230.00.1	
6	Corpo base dell'imbuto	240.493.16.1	
7	Isolante anticondensa	359.559.00.1	con materiale di fissaggio

Imbuto Pluvia, 25 litri/sec
Articolo 359.003.00.1



Imbuto Pluvia, 25 litri/sec

Articolo 359.003.00.1

Pos.	Descrizione	Articolo	Osservazioni
1	Dado	240.868.00.1	
2	Copertura con portafoglie	359.543.00.1	