

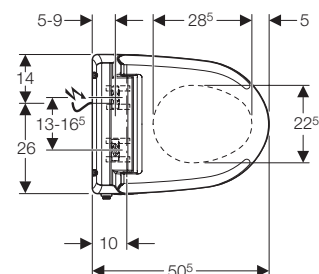
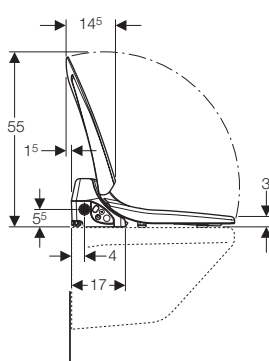
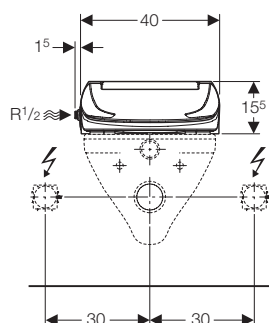
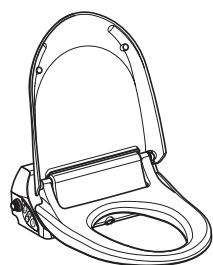
Gamma Geberit AquaClean



Geberit AquaClean 4000	530
Geberit AquaClean 5000	531
Geberit AquaClean 5000 <i>plus</i>	532
Geberit AquaClean 8000	533
Geberit AquaClean 8000 <i>plus</i>	534

AquaClean 4000

AquaClean 4000

**Campo di applicazione**

Adattabile su WC in ceramica con fori passanti

Caratteristiche

Pulizia automatica dell'erogatore prima e dopo l'uso - Serbatoio d'acqua calda integrato - Allacciamento idrico sul lato sinistro - Getto d'acqua per l'igiene intima - Getto regolabile in 5 intensità - Intensità del getto memorizzabile - Accensione del boiler regolabile (on/off) - Allacciamento elettrico posteriore, destra e sinistra - Sedile del WC e coperchio con abbassamento automatico - Pannello di controllo con tastiera

Carico max. sedile del WC / coperchio del WC	150 kg
Intensità del getto	0,9 - 1,6 l/min
Regolazione di fabbrica durata del getto	20 s
Numero di livelli di pressione doccetta	5
Peso lordo	7,5 kg
Volume del boiler	0,9 l
Lunghezza del cavo elettrico	2 m
Frequenza di rete	50 - 60 Hz
Potenza assorbita	800 W
Potenza assorbita in standby	0,9 / 5,8 (con riscaldamento del boiler) W
Classe di protezione	I
Classe di protezione	IP x4
Tensione nominale	230 V AC
Peso netto	4,1 kg
Pressione dinamica	0,5 - 10 bar
Temperatura di stoccaggio	-10 - +60 °C
Impostazione standard della temperatura dell'acqua	37 °C

Dotazione

Set di allacciamento idrico - Paraspruzzo - Gommini spessorati - Materiale di fissaggio

Colore

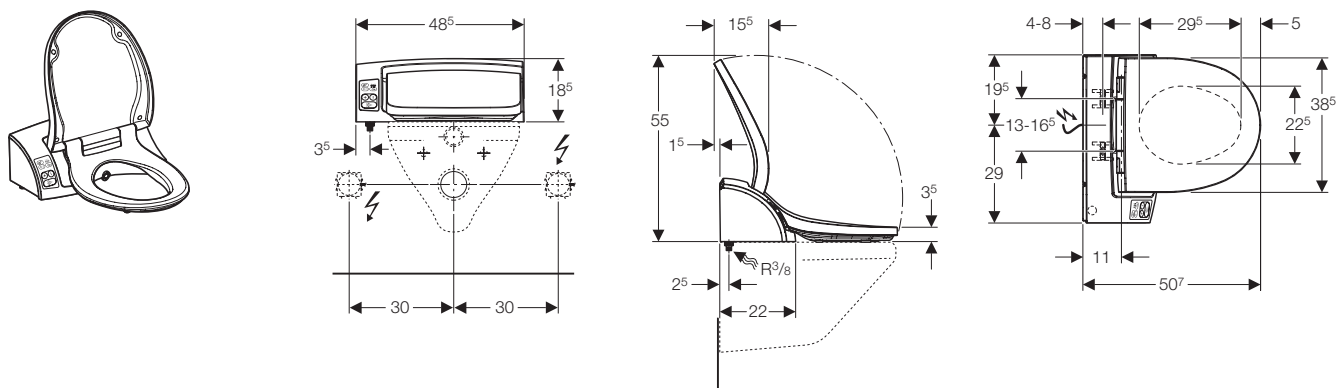
bianco

Art.

146.130.11.1

AquaClean 5000

AcquaClean 5000



Campo di applicazione

Adattabile su WC in ceramica con fori passanti - Su WC con fori ciechi solo in abbinamento alla piastra art. 240.495.00.1

Caratteristiche

Pulizia automatica dell'erogatore prima e dopo l'uso - Serbatoio d'acqua calda integrato - Allacciamento idrico sul lato sinistro - Getto regolabile in 7 intensità - Intensità del getto memorizzabile - Aspirazione dei cattivi odori con filtro ai carboni attivi - Getto d'acqua per l'igiene intima - Getto oscillante - Rilevatore di presenza - Accensione del boiler regolabile (on/off) e con rivelatore di presenza - Allacciamento elettrico posteriore, destra e sinistra - Sedile del WC e coperchio con abbassamento automatico - Pannello di controllo con tastiera

Carico max. sedile del WC / coperchio del WC	150 kg
Intensità del getto	1,7 - 3,0 l/min
Regolazione di fabbrica durata del getto	20 s
Numero di livelli di pressione doccia	7
Peso lordo	9 kg
Volume del boiler	1,65 l
Lunghezza del cavo elettrico	2 m
Frequenza	50 - 60 Hz
Potenza massima assorbita	850 W
Potenza assorbita in standby	0,9 / 6,7 (con riscaldamento del boiler) W
Classe di isolamento	I
Classe di protezione	IP x4
Tensione nominale	230 V AC
Portata volumetrica in aspirazione	4,4 m ³ /h
Peso netto	6,1 kg
Pressione dinamica	1 - 10 bar
Temperatura di stoccaggio	-10 - +60 °C
Impostazione standard della temperatura dell'acqua	37 °C

Dotazione

Set di allacciamento idrico - Filtro ai carboni attivi - Paraspruzzo - Materiale di fissaggio - Gommini spessorati - Erogatore di ricambio

Colore

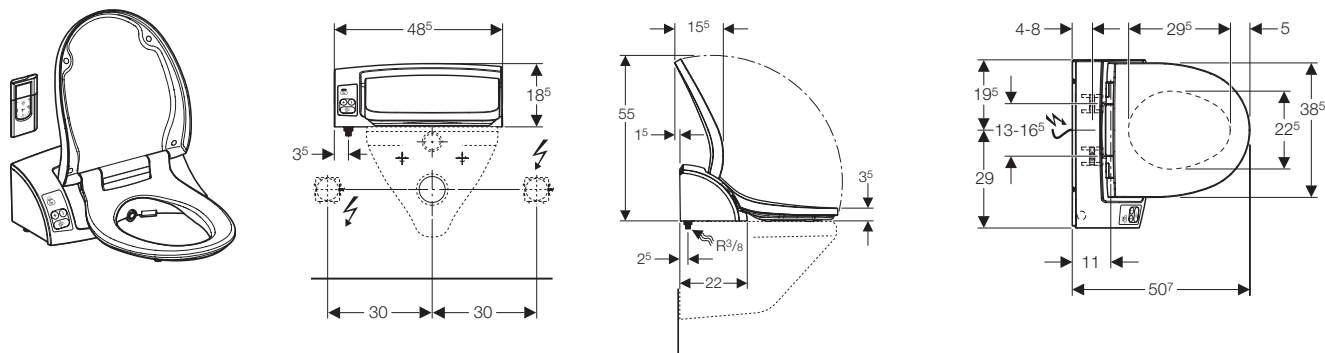
bianco

Art.

146.120.11.1

AquaClean 5000plus

AquaClean 5000plus

**Campo di applicazione**

Adattabile su WC in ceramica con fori passanti - Su WC con fori ciechi in abbinamento alla piastra art. 240.495.00.1

Caratteristiche

Pulizia automatica dell'erogatore prima e dopo l'uso - Serbatoio d'acqua calda integrato - Allacciamento idrico sul lato sinistro - Pannello di controllo con tastiera - Aspirazione dei cattivi odori con filtro ai carboni attivi - Getto regolabile in 7 intensità - Intensità del getto memorizzabile - Temperatura del getto regolabile - Getto delicato per l'igiene intima femminile - Profondità dell'astina regolabile - Getto massaggiante - Getto oscillante - Asciugatore ad aria tiepida - Temperatura dell'asciugatore regolabile - Rilevatore di presenza - Accensione del boiler regolabile (on/off con rilevatore di presenza) - Allacciamento elettrico posteriore, destra e sinistra - Sedile del WC e coperchio con abbassamento automatico

Carico max. sedile del WC / coperchio del WC	150 kg
Portata d'aria asciugatore ad aria calda	9,1 m ³ /h
Intensità del getto	1,7 - 3,0 l/min
Intensità del getto delicato femminile	0,6 - 3,0 l/min
Regolazione di fabbrica durata del getto	20 s
Regolazioni intensità del getto	7
Peso lordo	9,2 kg
Volume del boiler	1,65 l
Lunghezza del cavo elettrico	2 m
Frequenza	50 - 60 Hz
Potenza massima assorbita	850 W
Potenza assorbita in standby	0,9 / 6,7 (con riscaldamento del boiler) W
Classe di isolamento	I
Classe di protezione	IP x4
Tensione nominale	230 V AC
Portata volumetrica in aspirazione	4,4 m ³ /h
Peso netto	6,3 kg
Pressione dinamica	1 - 10 bar
Impostazione standard della temperatura dell'aria	45 °C
Temperatura dell'aria	20 - 45 °C
Temperatura di stoccaggio	-10 - +60 °C
Impostazione standard della temperatura dell'acqua	37 °C
Temperatura dell'acqua	10 - 39 °C

Dotazione

Set di allacciamento idrico - Telecomando con supporto a muro - Filtro ai carboni attivi - Paraspruzzo - Materiale di fissaggio - Gommmini spessorati - Erogatore di ricambio

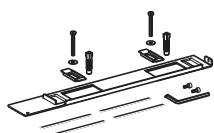
Colore

bianco

Art.

146.110.11.1

Piastra adattatore per AquaClean 5000/5000plus su vasi con fori ciechi



Campo di applicazione

Da utilizzare con Geberit AquaClean 5000 - Da utilizzare con Geberit AquaClean 5000plus - Per il montaggio su ceramiche con fori ciechi

Dotazione

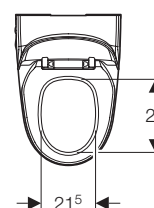
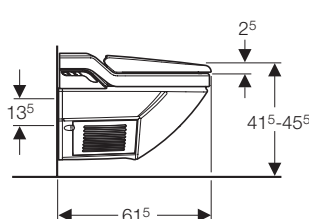
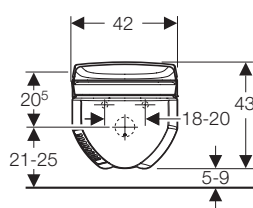
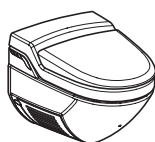
Materiale di fissaggio - Chiave a brugola - 4 viti ad espansione

Art.

240.495.00.1

AquaClean 8000

AcquaClean 8000



Caratteristiche

Apparecchio completo - Rilevatore di presenza - Sedile del WC e coperchio con abbassamento automatico - Getto d'acqua per l'igiene intima - Accensione del boiler regolabile (on/off con rilevatore di presenza) - Getto oscillante - Intensità del getto regolabile - Pulizia automatica, prima e dopo l'uso, dell'erogatore

Carico max. sedile del WC / coperchio del WC	150 kg
Intensità del getto	2,1 - 5,5 l/min
Regolazione di fabbrica durata del getto	20 s
Regolazioni intensità del getto	7
Peso lordo	34 kg
Volume del boiler	1,8 l
Lunghezza del cavo elettrico	70 cm
Frequenza	50 - 60 Hz
Potenza massima assorbita	1000 W
Potenza assorbita in standby	1 / 9 (con riscaldamento del boiler) W
Classe di isolamento	I
Classe di protezione	IP x4
Tensione nominale	230 V AC
Peso netto	27,5 kg
Pressione dinamica	1 - 10 bar
Temperatura di stoccaggio	-10 - +60 °C
Impostazione standard della temperatura dell'acqua	37 °C

Dotazione

Allacciamento idrico con raccordo a Y per cassetta da incasso - Set fonoisolante - Paraspruzzo - Materiale di fissaggio

Colore

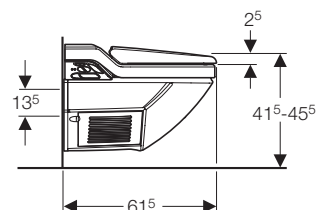
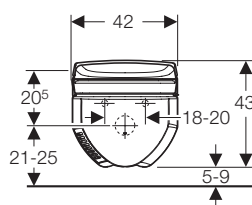
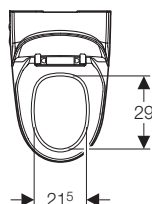
bianco

Art.

146.182.11.1

AquaClean 8000plus

AquaClean 8000plus

**Caratteristiche**

Apparecchio completo - Rilevatore di presenza - Sedile del WC e coperchio con abbassamento automatico - Aspirazione dei cattivi odori con filtro ai carboni attivi - Getto delicato per l'igiene intima femminile - Profondità dell'astina regolabile - Accensione del boiler regolabile (on/off con rilevatore di presenza) - Temperatura del getto regolabile - Getto massaggiante - Getto oscillante - Intensità del getto regolabile - Pulizia automatica, prima e dopo l'uso, dell'erogatore - Detergente per l'erogatore - Asciugatore ad aria calda - Temperatura dell'asciugatore regolabile - 4 impostazioni memorizzabili

Carico max. sedile del WC / coperchio del WC	150 kg
Portata d'aria asciugatore ad aria calda	12 m ³ /h
Intensità del getto	2,1 - 5,5 l/min
Intensità del getto delicato femminile	1,4 - 3,0 l/min
Regolazione di fabbrica durata del getto	20 s
Regolazioni intensità del getto	7
Peso lordo	37 kg
Volume del boiler	1,8 l
Lunghezza del cavo elettrico	70 cm
Frequenza	50 - 60 Hz
Potenza massima assorbita	1000 W
Potenza assorbita in standby	1 / 9 (con riscaldamento del boiler) W
Classe di isolamento	I
Classe di protezione	IP x4
Tensione nominale	230 V AC
Portata volumetrica in aspirazione	10 m ³ /h
Peso netto	32 kg
Pressione dinamica	1 - 10 bar
Impostazione standard della temperatura dell'aria	45 °C
Temperatura dell'aria	20 - 45 °C
Temperatura di stoccaggio	-10 - +60 °C
Impostazione standard della temperatura dell'acqua	37 °C
Temperatura dell'acqua	10 - 39 °C

Dotazione

Telecomando con supporto a muro - Cassetto per telecomando - Allacciamento idrico con raccordo a Y per cassetta da incasso - Filtro ai carboni attivi - Asciugatore ad aria calda - Set fonoisolante - Detergente - Paraspruzzo - Materiale di fissaggio

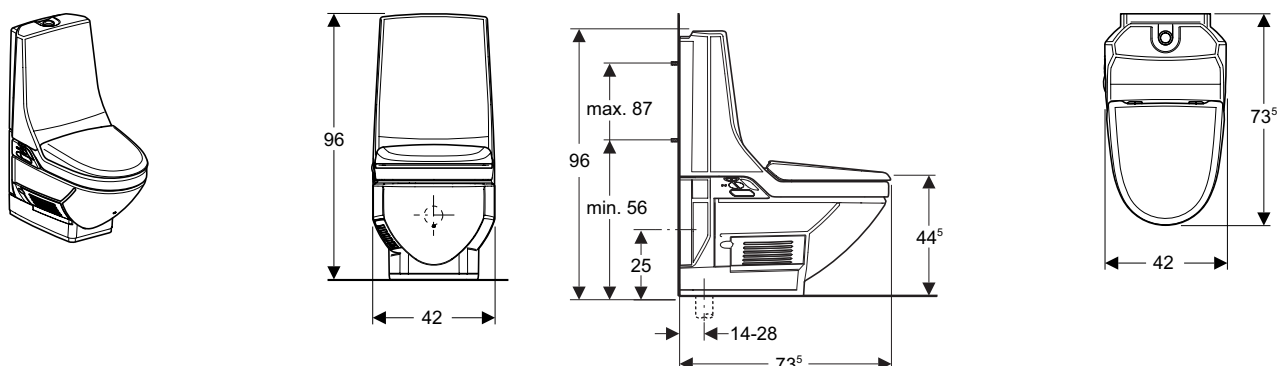
Colore

bianco

Art.

180.100.11.1

AcquaClean 8000plus a pavimento con cassetta monoblocco



Caratteristiche

Apparecchio completo - Rilevatore di presenza - Aspirazione dei cattivi odori con filtro ai carboni attivi - Getto delicato per l'igiene intima femminile - Profondità dell'astina regolabile - Getto d'acqua a differenti temperature - Temperatura del getto regolabile - Getto massaggiante - Getto oscillante - Intensità del getto regolabile - Pulizia automatica, prima e dopo l'uso, dell'erogatore - Detergente per l'erogatore - Asciugatore ad aria calda - Temperatura dell'asciugatore regolabile - 3 impostazioni memorizzabili - Risciacquo azionabile con telecomando - Altezza della seduta regolabile da 40,5 a 52,5 cm - Sedile del WC e coperchio con abbassamento automatico

Carico max. sedile del WC / coperchio del WC	150 kg
Portata d'aria asciugatore ad aria calda	12 m ³ /h
Intensità del getto	2,1 - 5,5 l/min
Intensità del getto delicato femminile	1,4 - 3,0 l/min
Regolazione di fabbrica durata del getto	20 s
Regolazioni intensità del getto	7
Peso lordo	50 kg
Volume del boiler	1,8 l
Lunghezza del cavo elettrico	70 cm
Frequenza	50 - 60 Hz
Potenza massima assorbita	1000 W
Potenza assorbita in standby	1 / 9 (con riscaldamento del boiler) W
Classe di isolamento	I
Classe di protezione	IP x4
Tensione nominale	230 V AC
Portata volumetrica in aspirazione	10 m ³ /h
Peso netto	45 kg
Pressione dinamica	1 - 10 bar
Impostazione standard della temperatura dell'aria	45 °C
Temperatura dell'aria	20 - 45 °C
Temperatura di stoccaggio	-10 - +60 °C
Impostazione standard della temperatura dell'acqua	37 °C
Temperatura dell'acqua	10 - 39 °C
Impostazione standard della quantità di risciacquo	6 e 3 l

Dotazione

Curva d'allacciamento allo scarico - Telecomando con supporto a muro - Cassetto per telecomando - Allacciamento idrico con raccordo a Y per cassetta da incasso - Filtro ai carboni attivi - Detergente - Paraspruzzo - Materiale di fissaggio

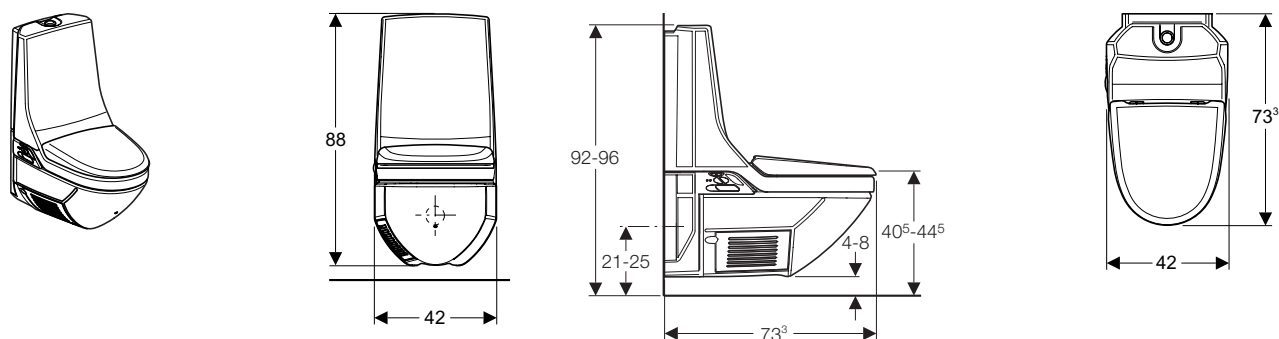
Colore

bianco

Art.

185.100.11.1

AquaClean 8000plus sospeso con cassetta monoblocco



Caratteristiche

Apparecchio completo - Rilevatore di presenza - Aspirazione dei cattivi odori con filtro ai carboni attivi - Getto delicato per l'igiene intima femminile - Profondità dell'astina regolabile - Getto d'acqua a differenti temperature - Temperatura del getto regolabile - Getto massaggiante - Getto oscillante - Intensità del getto regolabile - Pulizia automatica, prima e dopo l'uso, dell'erogatore - Detergente per l'erogatore - Asciugatore ad aria calda - Temperatura dell'asciugatore regolabile - 3 impostazioni memorizzabili - Risciacquo azionabile con telecomando - Sedile del WC e coperchio con abbassamento automatico

Carico max. sedile del WC / coperchio del WC	150 kg
Portata d'aria asciugatore ad aria calda	12 m ³ /h
Intensità del getto	2,1 - 5,5 l/min
Intensità del getto delicato femminile	1,4 - 3,0 l/min
Regolazione di fabbrica durata del getto	20 s
Regolazioni intensità del getto	7
Peso lordo	50 kg
Volume del boiler	1,8 l
Lunghezza del cavo elettrico	70 cm
Frequenza	50 - 60 Hz
Potenza massima assorbita	1000 W
Potenza assorbita in standby	3.0 / 11.3 (con riscaldamento del boiler) W
Classe di isolamento	I
Classe di protezione	IP x4
Tensione nominale	230 V AC
Portata volumetrica in aspirazione	10 m ³ /h
Peso netto	45 kg
Pressione dinamica	1 - 10 bar
Impostazione standard della temperatura dell'aria	45 °C
Temperatura dell'aria	20 - 45 °C
Temperatura di stoccaggio	-10 - +60 °C
Impostazione standard della temperatura dell'acqua	37 °C
Temperatura dell'acqua	10 - 39 °C
Impostazione standard della quantità di risciacquo	6 e 3 l

Dotazione

Manicotto d'allacciamento per WC sospeso - Telecomando con supporto a muro - Cassetto per telecomando - Allacciamento idrico con raccordo a Y per cassetta da incasso - Filtro ai carboni attivi - Detergente - Paraspruzzo - Materiale di fissaggio

Colore

bianco

Art.

186.100.11.1